

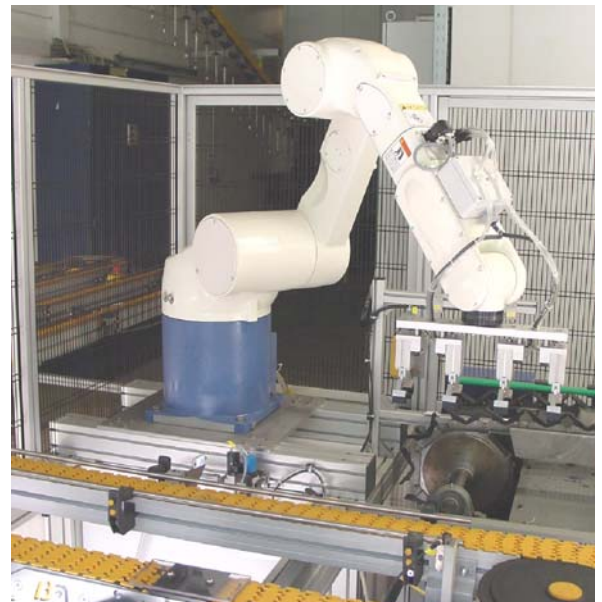
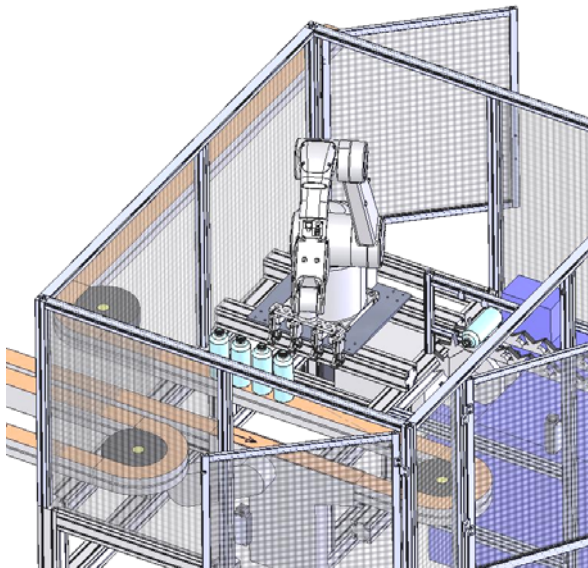
PREFQU **ROBOTICS**

Gute Gründe für die Investition in Automationslösungen:

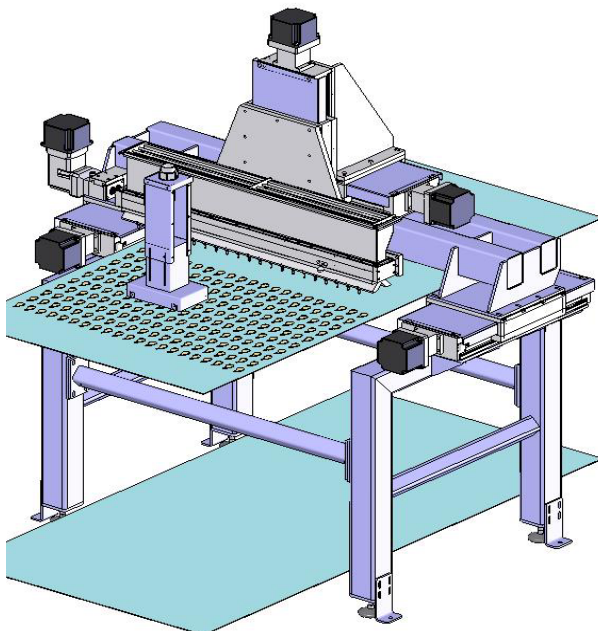
- Verbesserung der Produktionsqualität
- Verbesserung der Konstanz der Qualität
- Erhöhung der Produktionskapazität
- Reduzierung von Ausschuss
- Verbesserung der Arbeitsplatzqualität
- Reduzierung der Personalkosten
- Mehr Zeit für andere Aufgaben



Automationslösungen mit Standard Industrie Robotern:



Kundenspezifische Spezialroboter:



Das **PREFQU ROBOTICS Team** freut sich auf Ihre Automationsaufgaben !