

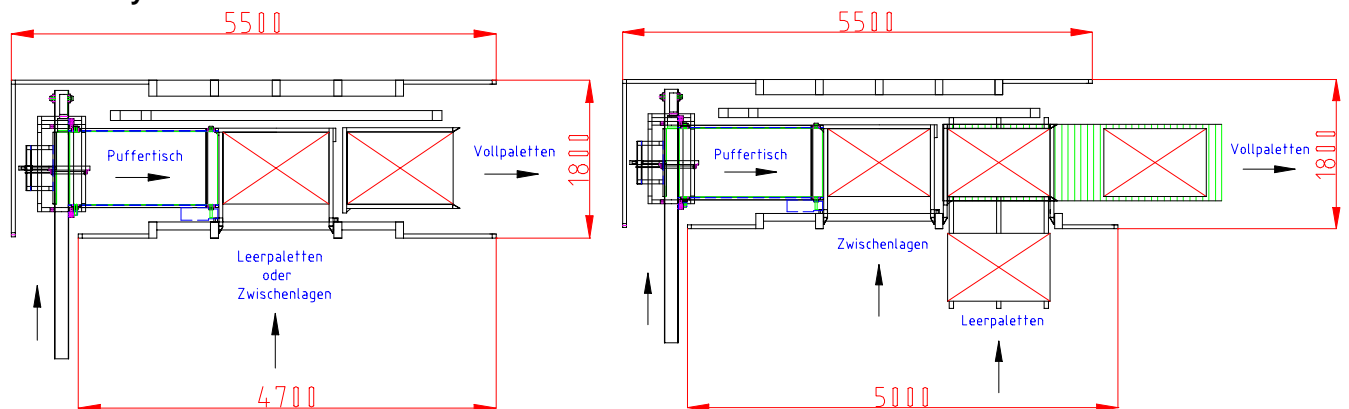
Lagen-Palettier-/Depalettiersysteme PLP:

SWISSMADE 

Die Palettier- / Depalettier-Systeme bestehen aus einem Puffertisch, der komplette Palettenlagen vorbereitet bzw. vereinzelt und einem modular aufgebautem Portalroboter mit Lagengreifer. Der wesentliche Vorteil dieser Bauweise ist der kleine Platzbedarf. Die Bedienung ist einfach und erfolgt mit einem Touchpanel.




Palettiersystem mit manuellem oder mit automatischem Palettenwechsel:



Lagenpalettier-/Depalettiersysteme PLP:

Diese Palettier- / Depalettiersysteme bauen wir mit manuellem Palettenwechsel für kleine Leistungen und Budgets sowie automatischem Palettenwechsel für das vollautomatische Palettieren. Zudem bieten wir Lösungen mit mehreren automatischen Palettenplätzen.

Eckdaten:		SWISSMADE 
Y- und Z-Achse	Servoantriebe für optimale Dynamik	
Nutzlast	250 kg inkl. Greifer	
Palettierhöhe	bis 2000 mm	
Greifer	Individuell nach Produkt und Produktionsprozess	
Bedienung	Touchpanel mit auf Prozess abgestimmtem Menu	

Individuelle Palettier-/Depalettierlösungen konstruieren und bauen wir nach Ihren Anforderungen !