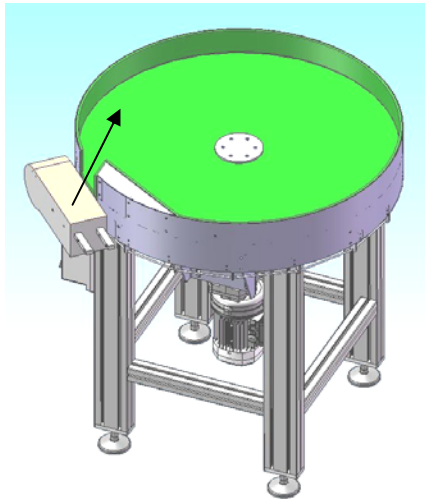


## Drehtische PDT:

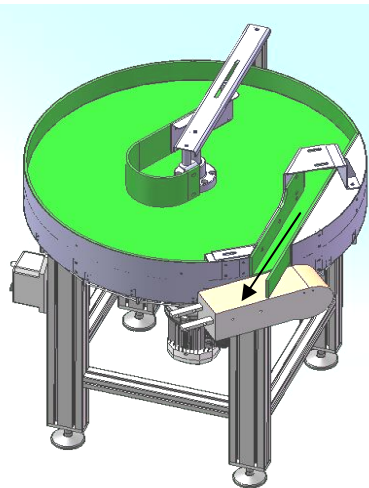
SWISSMADE 

### Anwendungsmöglichkeiten:

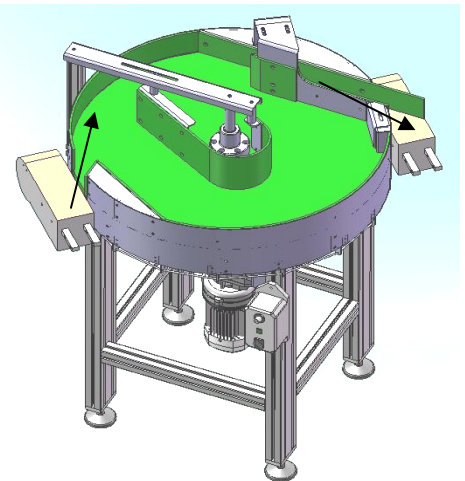
Entnahme Drehtische:



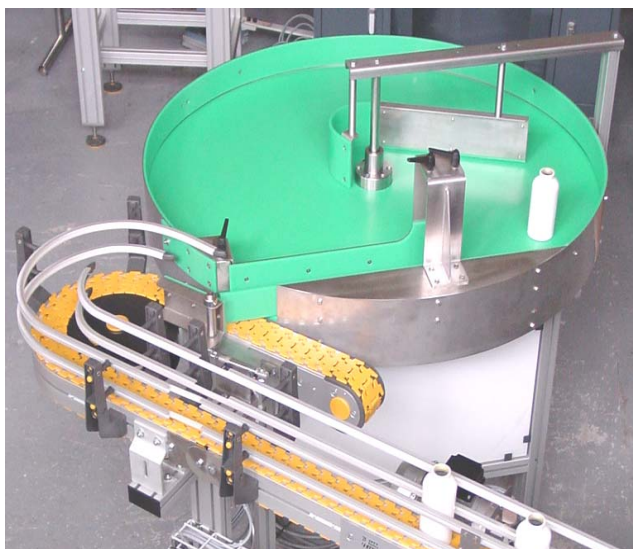
Aufgabe Drehtische:



Zwischenpuffer Drehtische:




Standard Aufgabe Drehtisch:



Edelstahl Aufgabe Drehtisch mit Aufgabebereich:



| Technische Daten: PREFQU Drehtische PDT |   | SWISSMADE  |
|---|---|---|
| Gestelle                                | Aluminiumprofile oder Edelstahl 1.4301 mit oder ohne Abdeckungen      |   |
| Tischplatten                            | Kunststoff PE grün (schwarz, weiss auf Anfrage) oder Edelstahl 1.4301 |   |
| Plattendurchmesser Ø                    | 800, 1000, 1200 mm  |   |
| Drehgeschwindigkeiten bei 50 Hz         | 3, 5, 8, 10 Umdr./Min. im Uhrzeigersinn oder Gegenuhrzeigersinn       |   |
| Elektrische Installation                | Frequenzumformer mit Sicherheitsabschaltung                           |   |
| Anschlussspannungen                     | mit Frequenzumformer 1x230V/50 Hz, ohne 3x380V/50 Hz                  |   |
| Gesamtbelastungen                       | bei Ø 800 = 40 kg / bei Ø 1000 = 60 kg / bei Ø 1200 = 80 kg           |   |

**Individuelle Puffer- und Zuführlösungen konstruieren und bauen wir nach Ihrem Kapazitätsbedarf !**