

Förderband PBF 80 für individuelle Transportlösungen:

Wir konstruieren und bauen nach Ihren Anforderungen!

SWISSMADE 



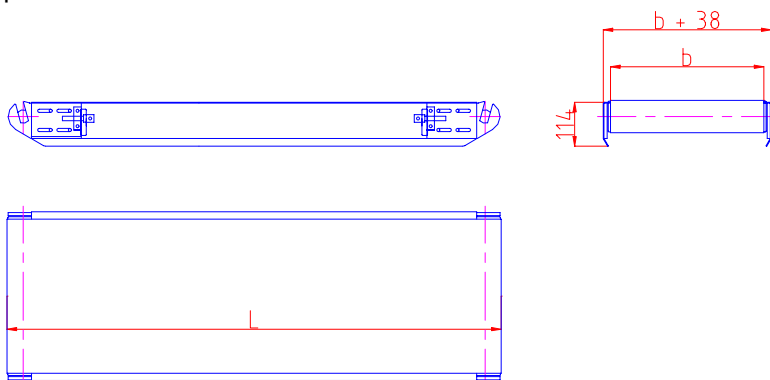
Gerade Förderstrecken

Steigförderer

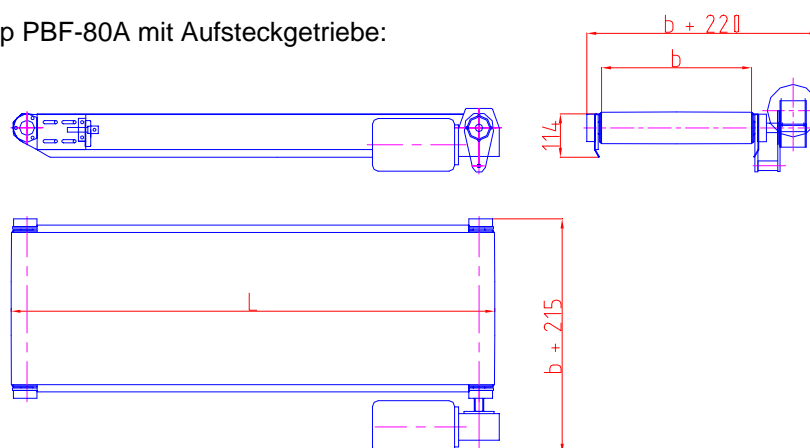
gemuldet

Abmessungen für die Planung Ihres Layouts:

Typ PBF-80T mit Trommeldmotor:



Typ PBF-80A mit Aufsteckgetriebe:



Technische Daten: PREFQU-Band-Förderer PBF 80		SWISSMADE 
Rahmen	Edelstahlblech 1.4301 2B oder geschliffen	
Trommeldurchmesser \varnothing	Standard \varnothing 80 mm, auf Wunsch \varnothing 30 mm	
Förderbandbreiten b	250, 300, 400, 500, 600 mm in 50 mm Schritten	
Förderlängen L	500 bis 12'000 mm	
Fördergeschwindigkeit bei 50 Hz	3, 5, 10, 14, 21, 30, 36 m/min	
Gesamtbelastung M	bis 100 kg ohne Stau, bis 50 kg mit Stau	