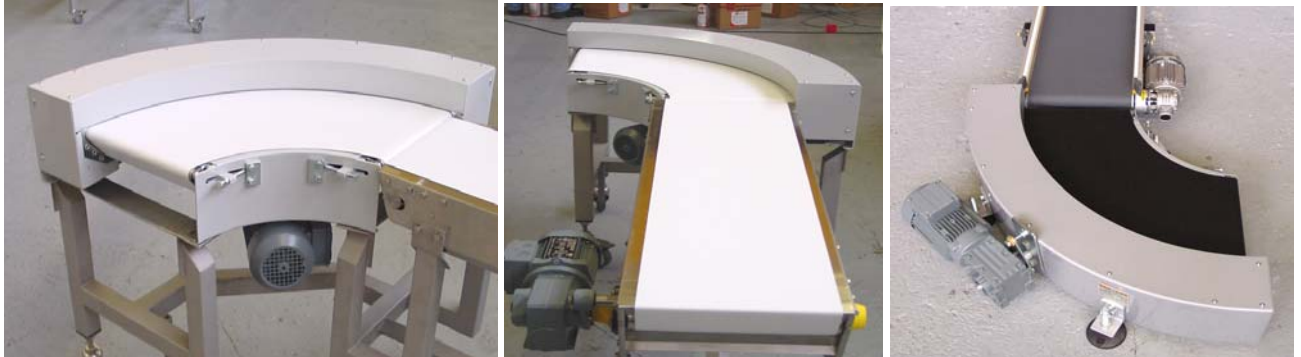
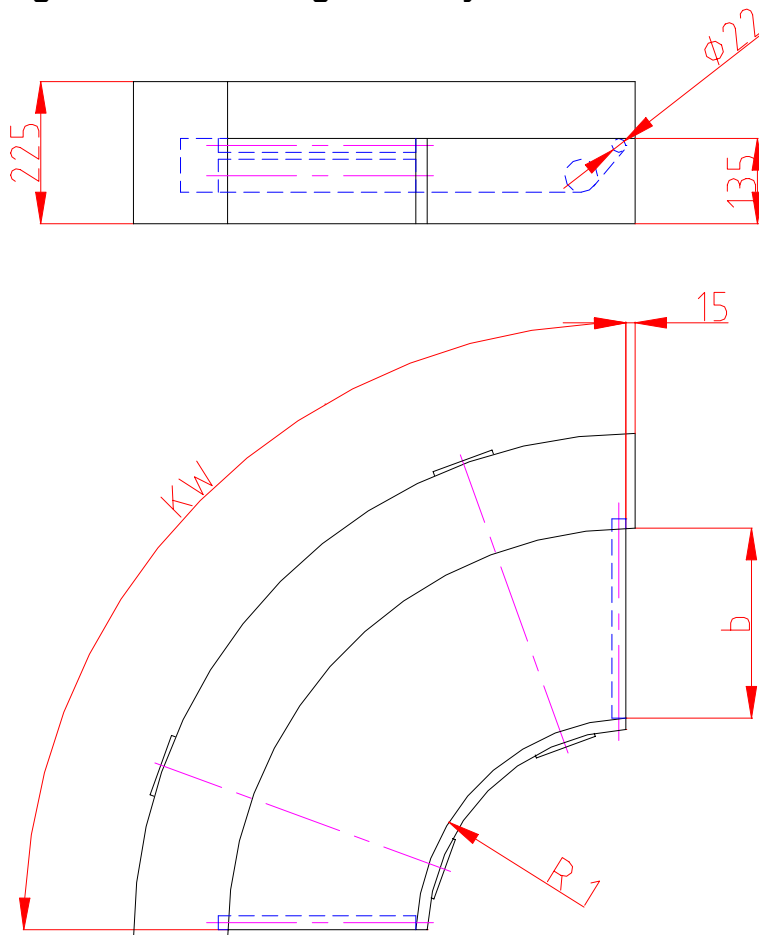


Gurtkurven-Förderer ST 22 :



Abmessungen für die Planung Ihres Layouts:



Technische Daten: Gurtkurven-Förderer ST 22:	
Rahmen	Aluminium oder Stahl RAL-lackiert
Bandbreiten b	200 mm bis 1500 mm stufenlos wählbar
Radius R1	R 200 mm bis R 1500 mm stufenlos wählbar
Kurvenwinkel KW	30° - 180° stufenlos wählbar
Fördergeschwindigkeit bei 50 Hz	3, 5, 10, 14, 21, 30, 36 m/min
Gesamtbelastung M	bis 50 Kg